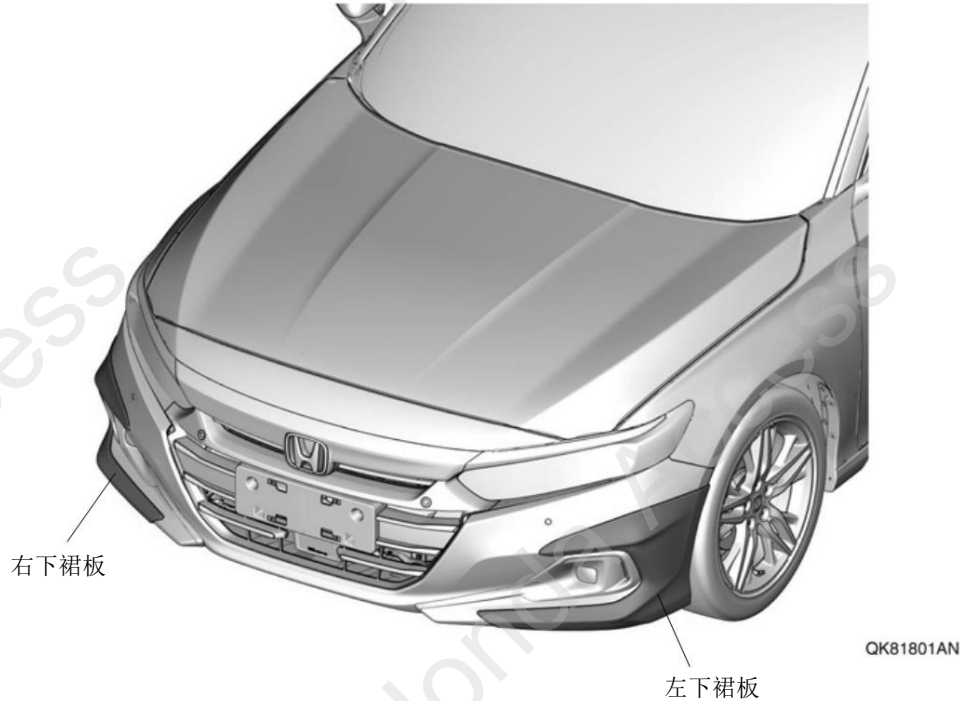


下裙板（前）

ACCORD

安装位置图



为确保安装的安全（务必仔细阅读）

警告标志的说明

- 本书中使用以下标志来标明有可能造成操作人员或其他人受伤害的操作，以及有关安装的建议。

▲ 危险

不遵从该指示，将导致死亡或者其他严重伤害

▲ 警告

不遵从该指示，有可能导致死亡或者其他严重伤害

▲ 注意

不遵从该指示，有可能导致受伤

建议

防止导致故障、破损的建议



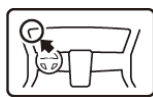
禁止事项

关于图标

- 使用下列图标来标明安装位置。



车身对应位置



仪表板对应位置

- 使用下列图标来标明操作中必须遵守的事项。



佩戴防护眼镜



带皮手套



双人作业



放置于抹布或毛毯上



除去毛刺



涂抹修补漆后充分干燥



保管好零件（还给客户）



用力压紧粘贴面



使用规定扭力上紧螺丝

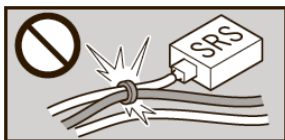


垂直安装面操作



使用脱脂洗洁剂清洗

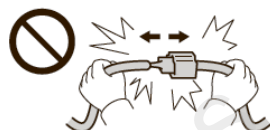
线束操作注意事项



请不要把用品线束与 SRS 线束扣夹在一起。



接线器、端子类的接线请用力插入，直到锁紧为止。



拆卸接线器、端子之类的接线时，请不要用力拉拽线束。



从支撑杆拆下的接线器必须接回原位。



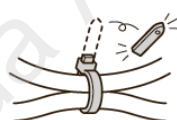
请不要用力拉拽线束。



用品线束要扣在指定场所，不能松垮。



线束不要夹压在零件中间。



切断线束胶带的剩余部分。

一般的注意事项

- 请按照安装说明书的记载事项及服务手册中的相关事项和信息进行操作。特别要注意安全。
- 不要划伤、损坏车辆及相关零件。
- 特别要注意夹扣和爪扣的操作。
- 拆卸前应考虑如何装回原样，先确认安装时的状态后才开始拆卸零件。
- 由于车辆型号不同，插图与实物有时会有差异。

安装电装零件的注意事项

- 安装前必须先断开车辆电池的负极端子。

关于本用品的注意事项

- 螺栓、螺丝等必须使用本说明书的指定零件。否则，随意使用类似的零件有可能导致故障发生。
- 安装以及粘贴操作请不要在太阳直射的地方，多尘的地方进行。
- 粘贴时必须保证粘贴面的温度在 15~40℃。
- 特别是低温时会导致双面胶带粘性降低，此时必须先加热粘贴面。
- 粘贴时用力压紧，但是要避免损坏用品以及车辆零件。
- 请不要拔出双面胶重新再贴。否则会造成破损，或双面胶和贴膜不能充分粘紧。
- 安装后 24 小时之内请不要让安装位置沾水，例如不要洗车。

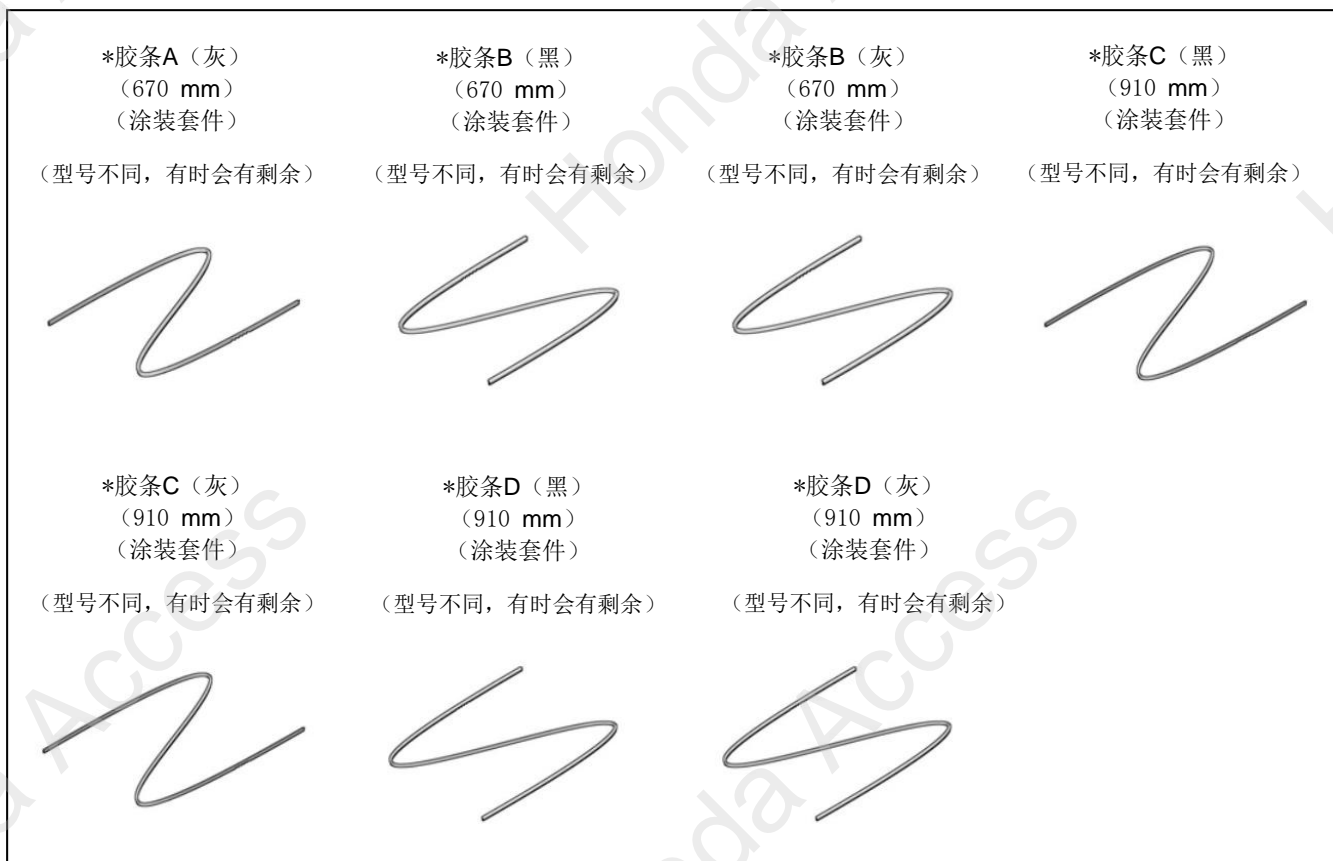
组成配件

下裙板（前）套件

下裙板（前）套件（已涂装）

(* :套件不同，内含的零件也不一样)





必要工具/用具

- 十字螺丝刀
- 包封胶布
- 纸皮箱或毛毯
- 图钉
- 钻头
- 棘轮
- 扳手
- 脱脂洗洁剂
- 撬边工具
- 剪刀
- 锉刀
- 套筒
- 抹布
- 胶布
- 镊子
- 电钻
- 防护眼罩

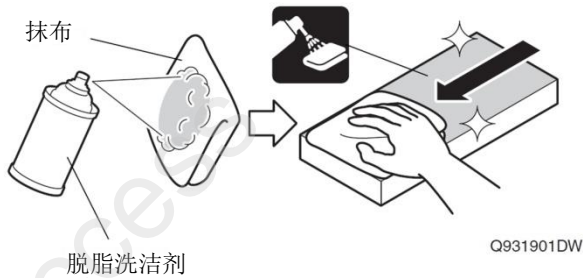
安装方法和顺序

脱脂洗洁剂的清洗方法

- 把脱脂洗洁剂涂抹在抹布上，把安装面上的油脂、垃圾、污垢全部擦拭干净。

建议

- 请不要把脱脂洗洁剂直接涂抹在安装面。
- 请充分干燥后才进行粘贴操作。

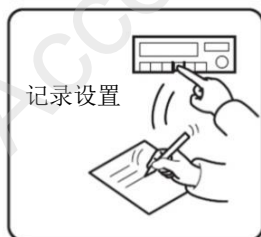
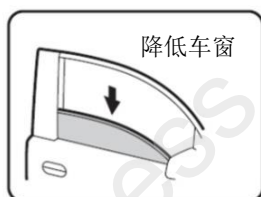


电池负极端子的拆卸

1. 断开电池的电源前请执行图示的操作。
2. 记录车辆各电子单元的设置，包括音响/导航系统的防盗密码。
3. 拆开电池的负极端子。

建议

- 混合动力车型请按下发动机启动开关(Power 按钮)熄火后等待 3 分钟才能进行断电操作。



QCD0502BM

下裙板的涂装

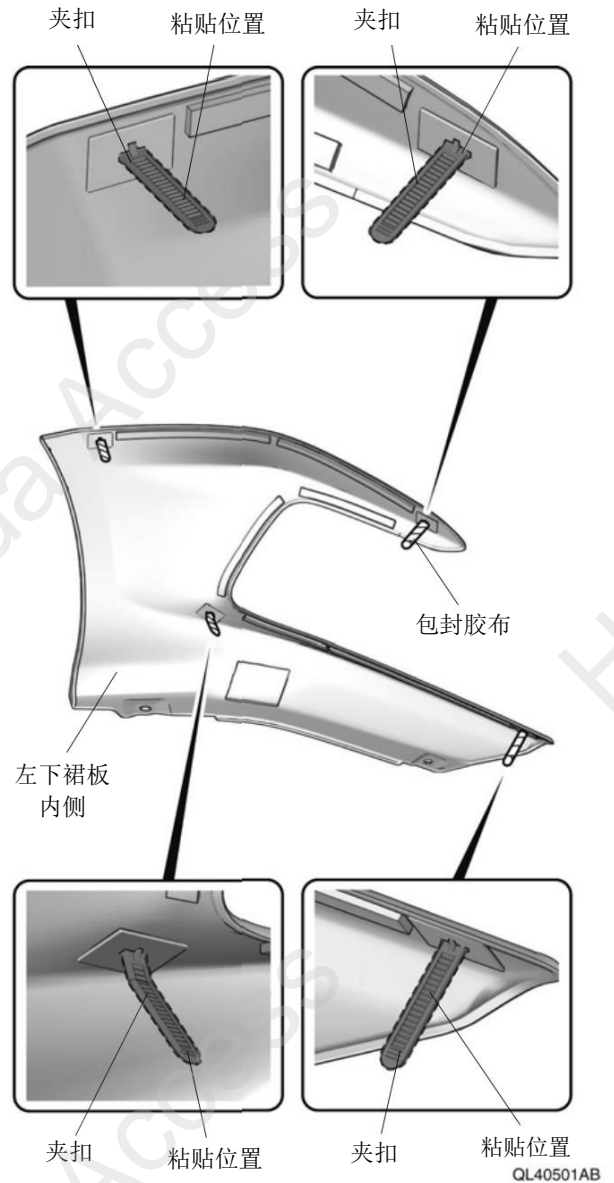
4. 按以下方法操作。

下裙板的涂装

未涂装
已涂装

转顺序 5
转顺序 12

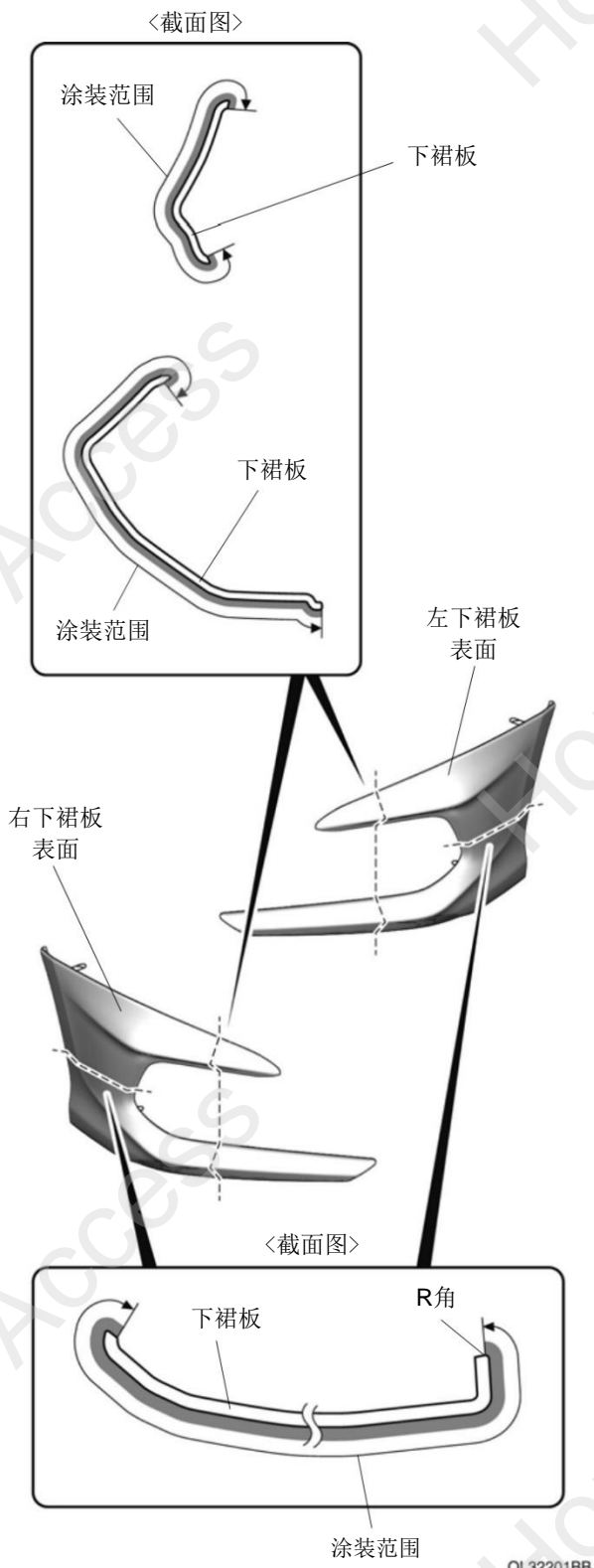
5. 粘贴包封胶布。



6. 另一侧也进行相同操作。

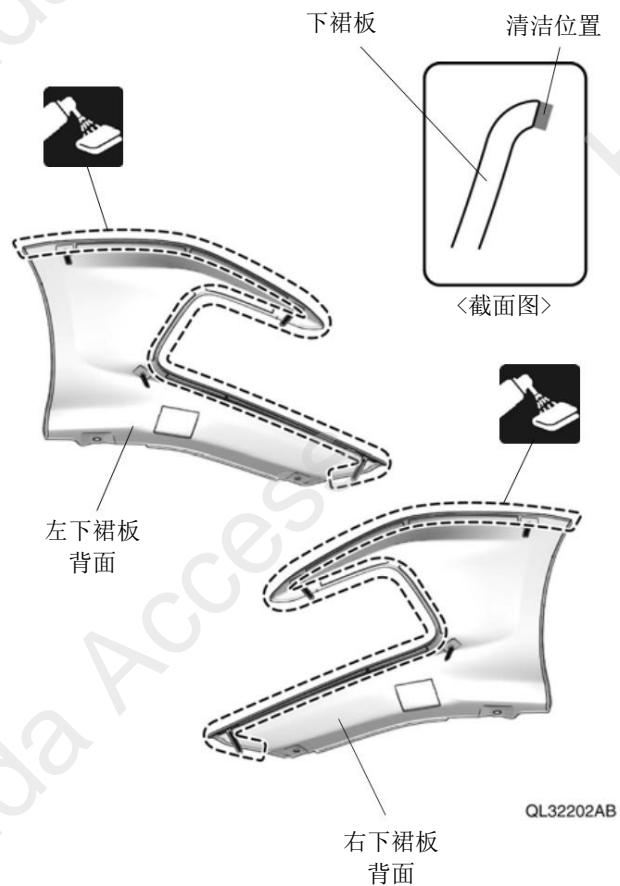
7. 涂装下裙板。

建 议
<ul style="list-style-type: none"> • 请充分干燥。



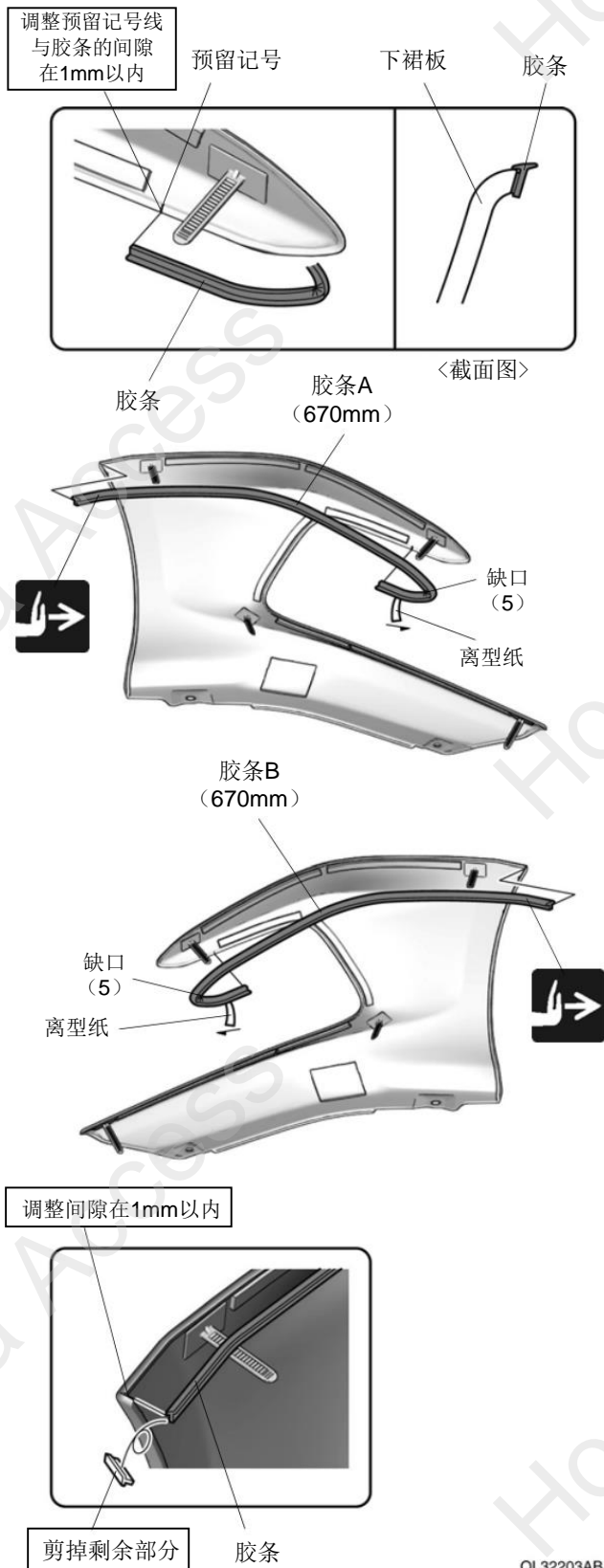
8. 撕掉包封胶布。

9. 把下裙板的粘贴位置脱脂清洗干净。



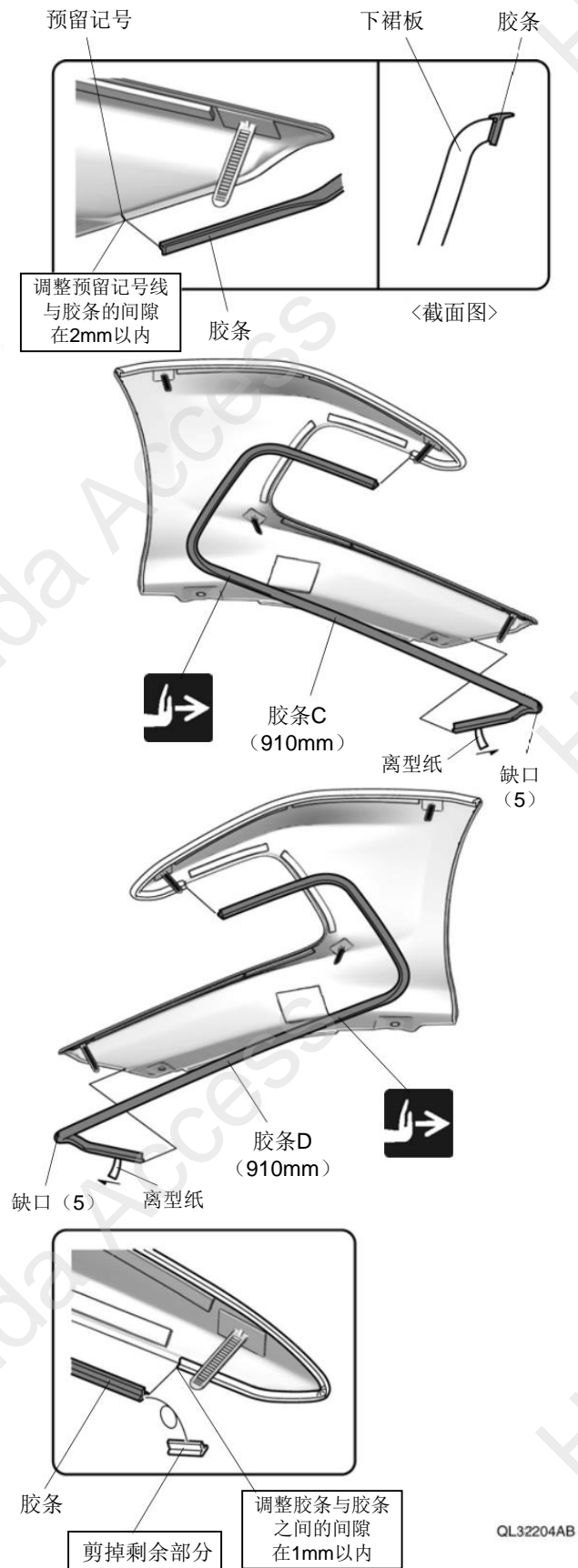
10. 粘贴胶条 A 和胶条 B。

建 议
<ul style="list-style-type: none"> • 对应车身颜色，选择粘贴黑色、灰色胶条。



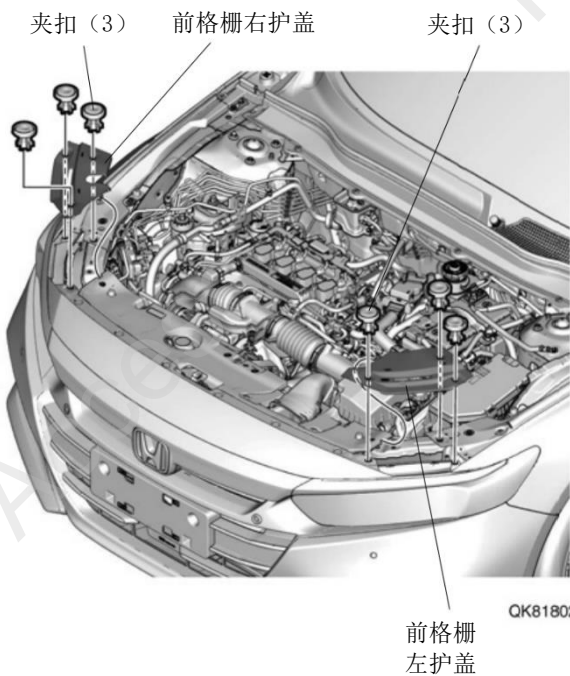
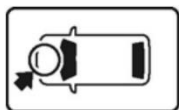
11. 粘贴胶条 C 和胶条 D。

建 议
<ul style="list-style-type: none"> • 对应车身颜色，选择粘贴黑色、灰色胶条。



车辆零件的拆卸

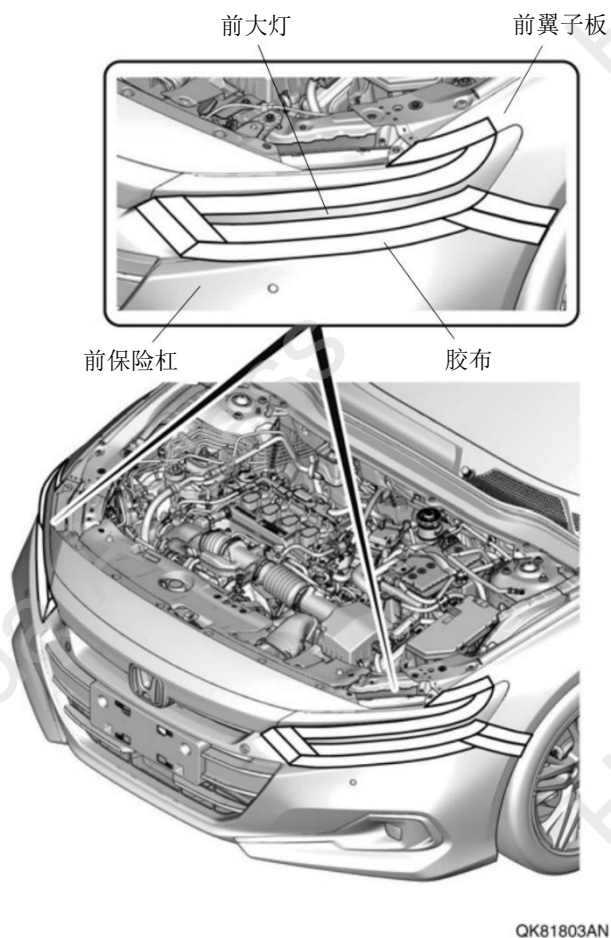
12. 拆出前格栅的左右护盖。



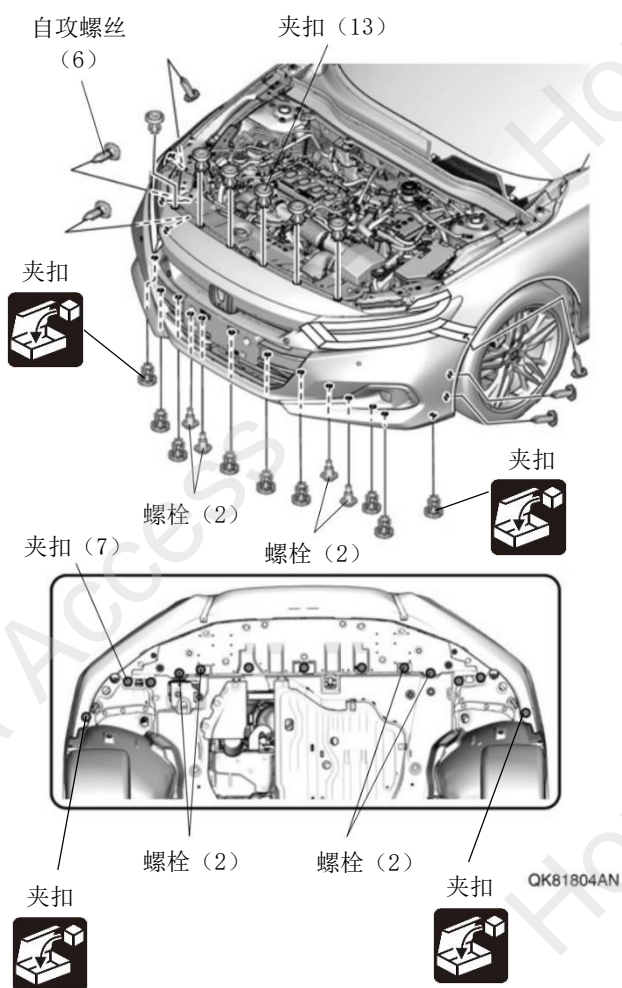
13. 粘贴胶布, 保护车身。

建议

- 复原操作完成后才能撕掉胶布。



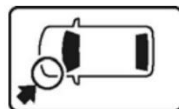
14. 拆出自攻螺丝、夹扣和螺栓。



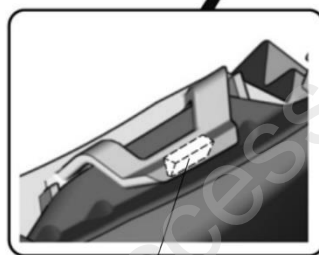
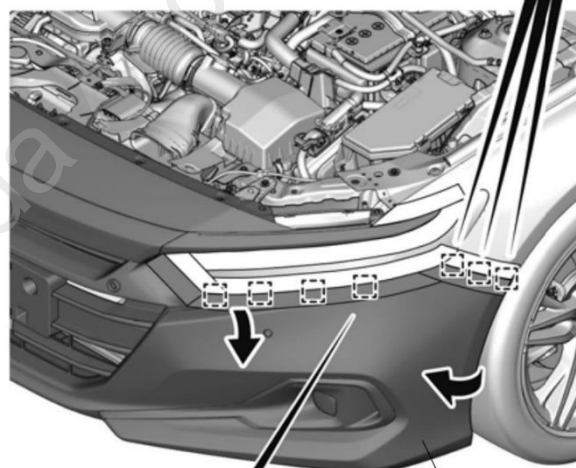
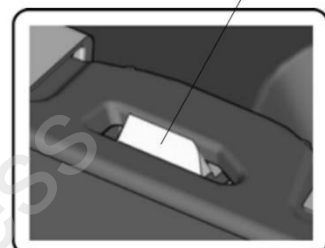
15. 拆开爪扣。

建议

- 从外侧开始按顺序拆卸。
- 拆卸时注意爪扣的方向。



爪扣 (3)

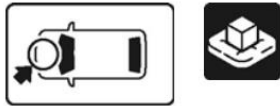


爪扣 (4)

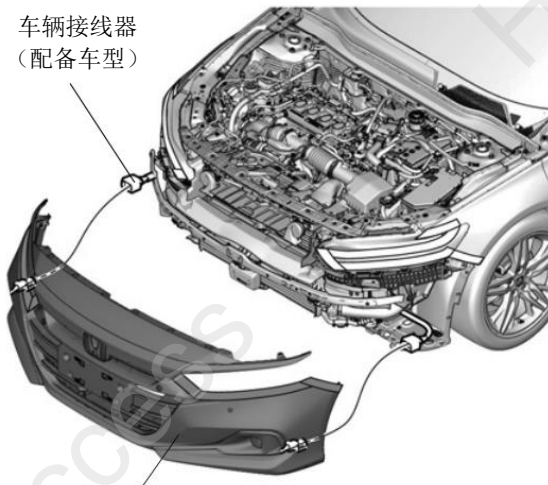
QK81805AN

16. 另一侧也进行相同操作。

17. 拆出前保险杠。



车辆接线器
(配备车型)



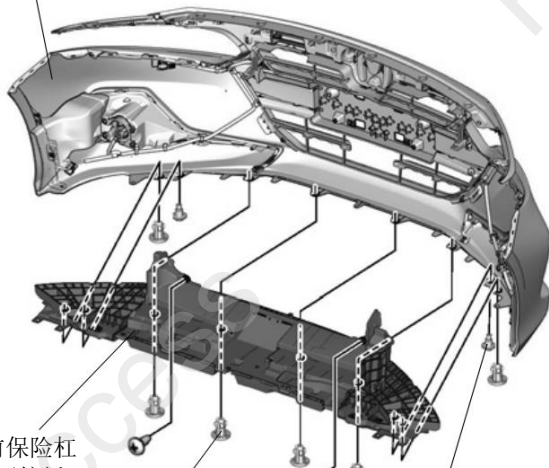
前保险杠

QK81806AN

下裙板的安装

18. 拆出前保险杠的下护板。

前保险杠背面



前保险杠
下护板

螺栓 (2)

夹扣 (6)

自攻螺丝
(2)

QK81807BN

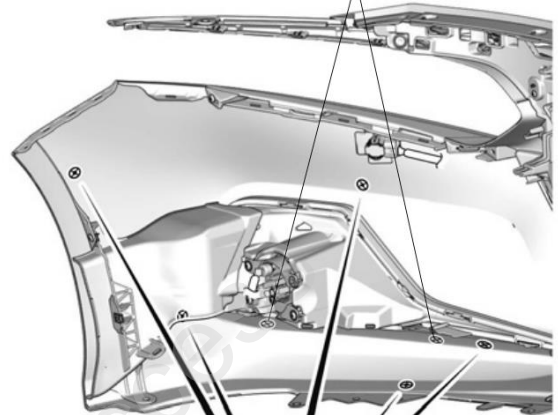
19. 在前保险杠做记号。

建议

- 注意不要弄错预留记号。

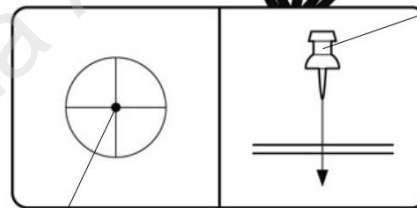
预留记号(2)

不使用



图钉

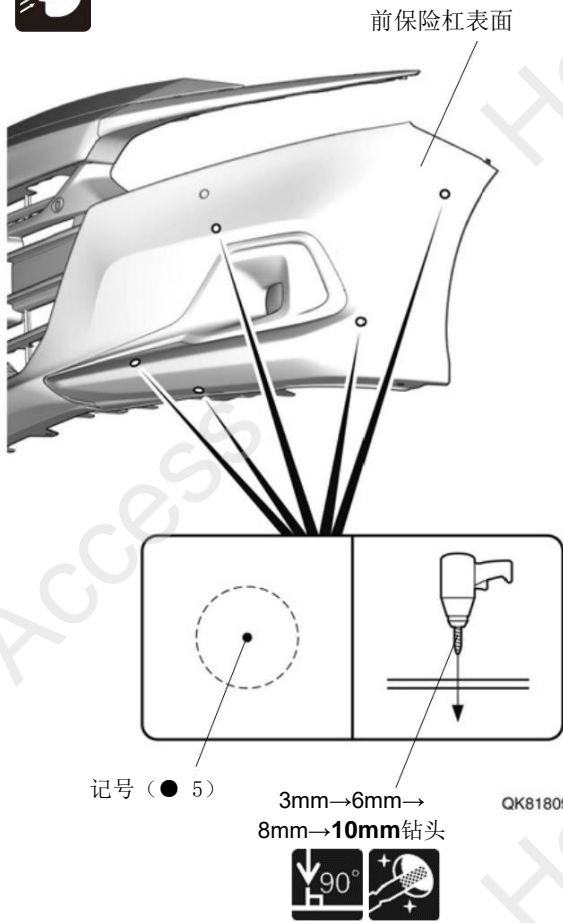
预留记号(5)



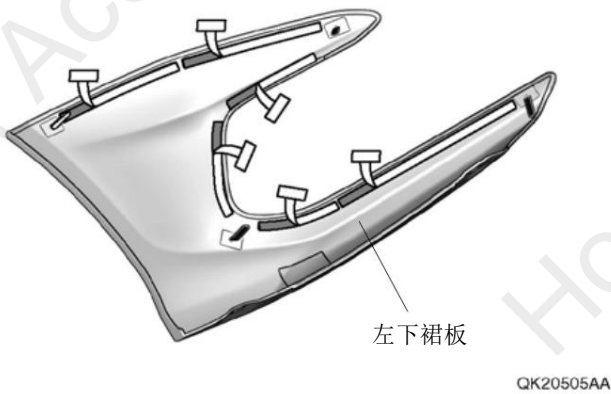
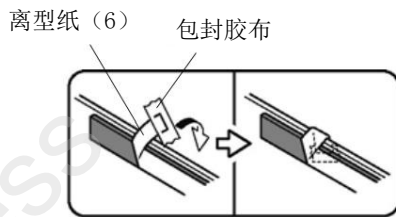
记号 (● 5)

QK81808AN

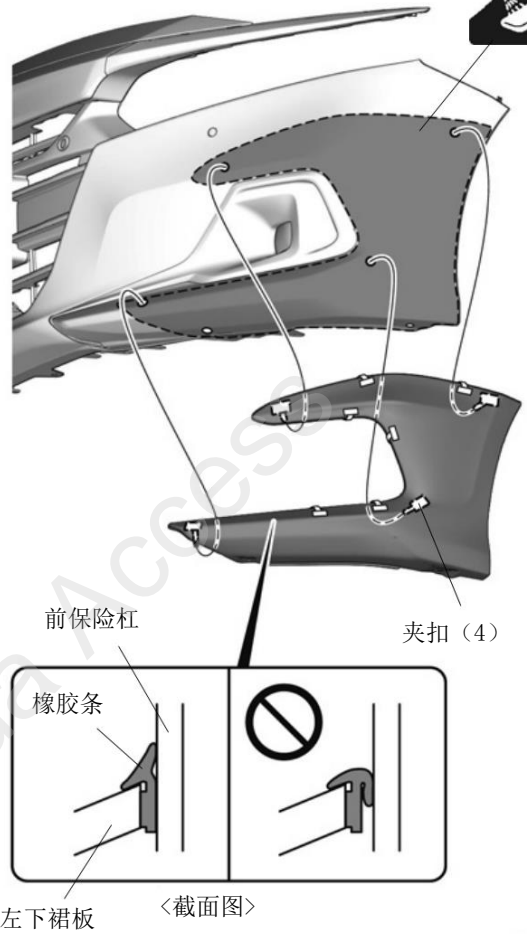
20. 在前保险杠钻开孔。



21. 暂时固定离型纸。



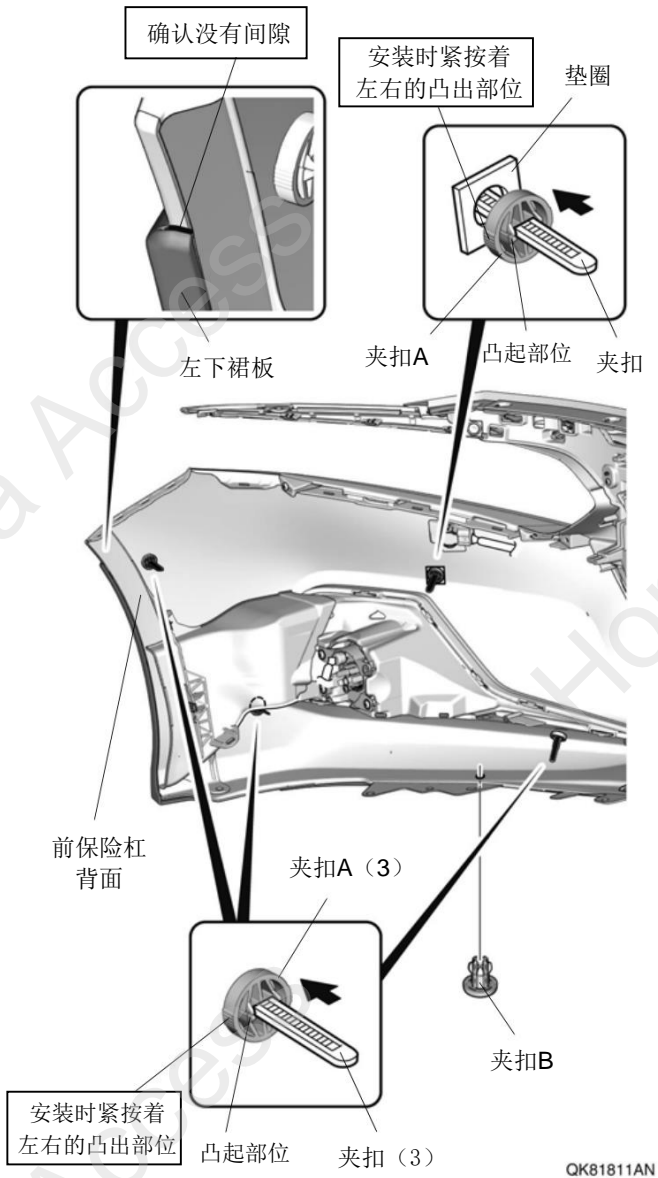
22. 安装左下裙板。



23. 固定左下裙板。

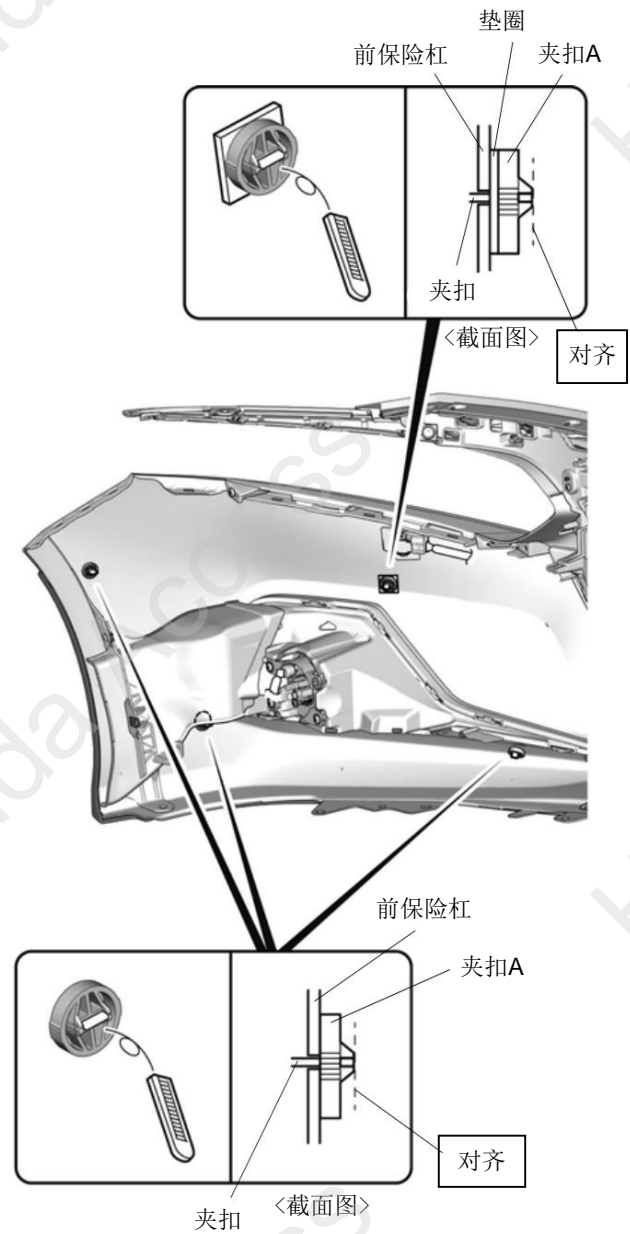
建议

- 注意夹扣 A 的朝向。
- 夹扣 A 扣得太紧时，先拆出夹扣 A 重新一边调整松紧度一边固定。
- 安装时注意下裙板和前保险杠之间没有间隙。



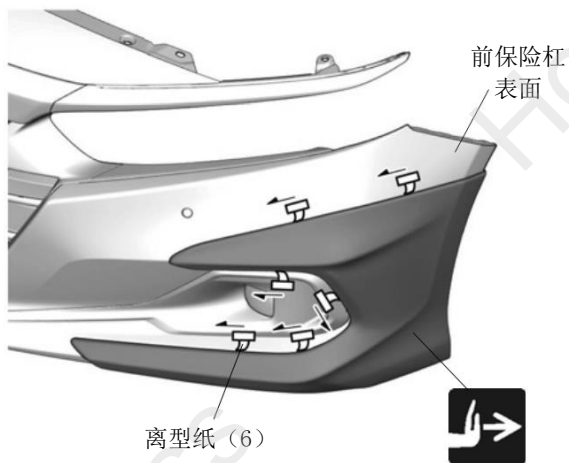
QK81811AN

24. 剪掉夹扣的多余部分。



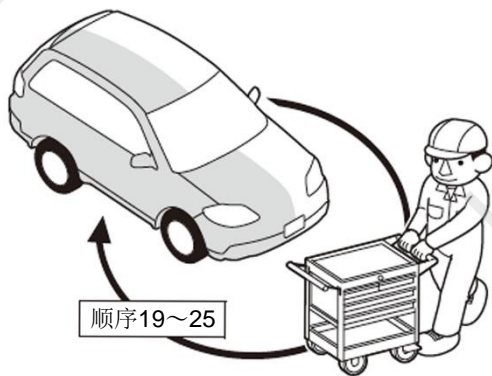
QK81812AN

25. 固定左下裙板。



QK81813AN

26. 另一侧也进行相同操作。



顺序19~25

Q9D1014AM

27. 把前保险杠下护板装回原来位置。

28. 粘贴橡胶贴。



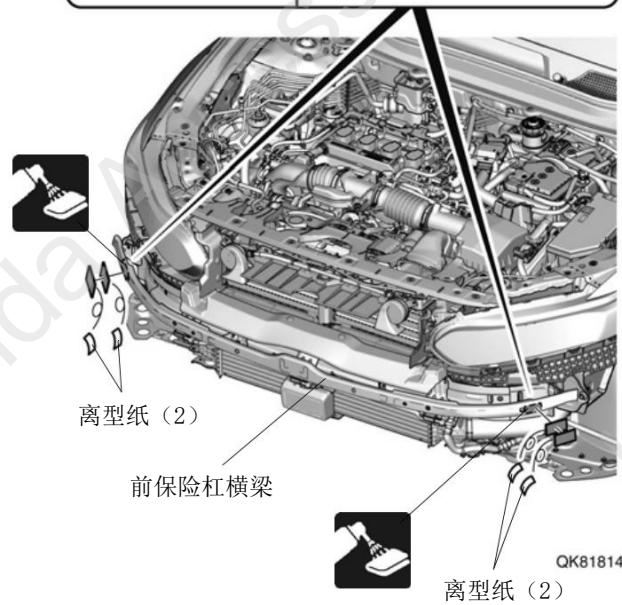
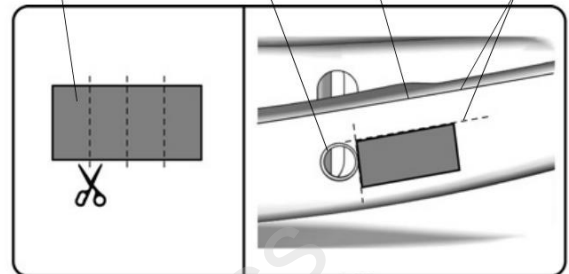
橡胶贴

4等分

孔位

R角

平行



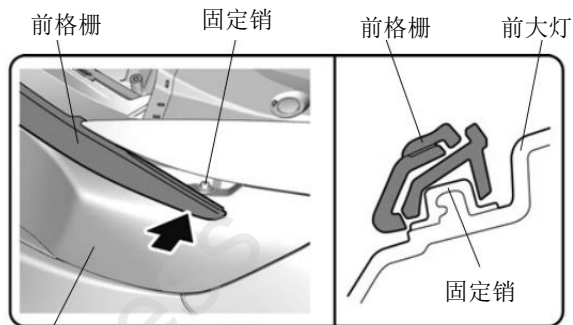
QK81814AN

29. 把前保险杠按原样装好。

建议

- 在前保险杠的复原操作时，请不要手持前格栅进行移动或安装，否则有可能损坏前格栅。

30. 确认前格栅正确安装，没有突起。

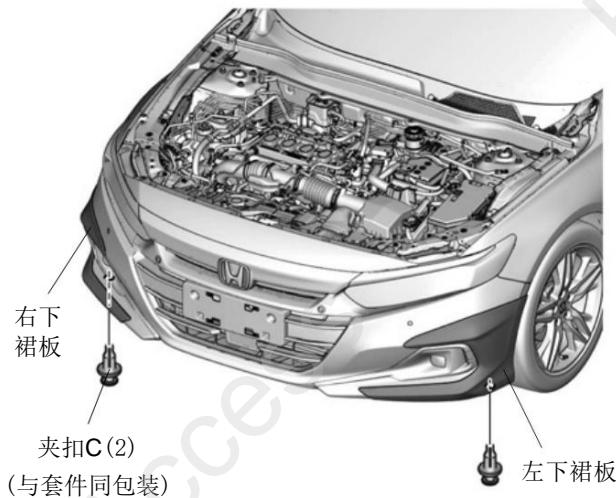


<截面图>



QK81815AN

31. 固定左下裙板和右下裙板。



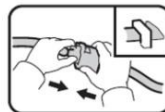
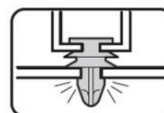
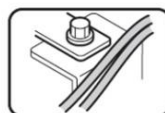
QK81816AN

安装确认

32. 确认配线和安装没有异常。

建议

- 确认没有强行拉拽、夹塞、夹住线束。
- 确认夹扣和线束胶带安装牢固，没有遗漏。



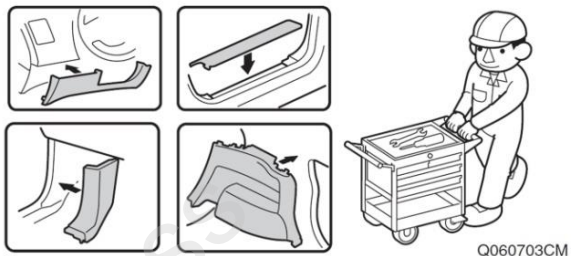
Q060706CM

复原作业

33. 拆卸下来的车辆零件按原样装回。

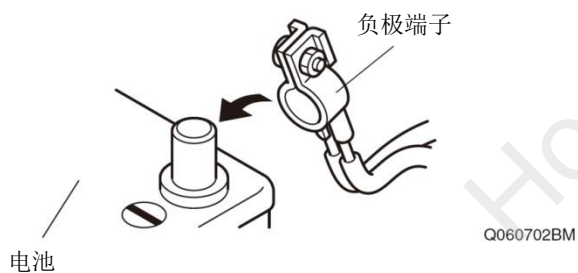
建议

- 注意不要损伤车辆零件，夹住线束。
- 必须牢固安装夹扣、爪扣等，不能凸起。



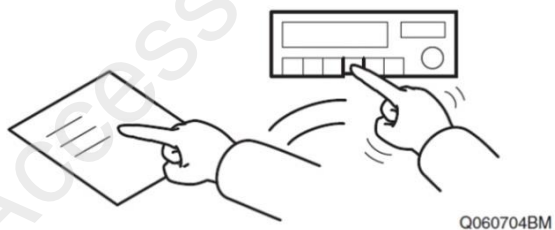
车辆检查

34. 重新连接电池的负极端子。



35. 确认电装产品及电子系统的运转正常。

36. 恢复各单元的安装前的设置状态。



<配备多角度摄像头系统的车型>

建议

- 参照车辆服务手册进行操作。

37. 检查多角度摄像头系统的影像正常。